

## 711-2(4X) Clinómetro a Prueba de Intemperie Montaje en Piso (fixed gain and filter)

Este modelo de clinómetro de piso a la intemperie es un instrumento de precisión en su versión a prueba de intemperie del popular modelo 711-2.- Es designación NEMA 4X (IP65) que significa que no se afecta por continuas exposiciones a la humedad y tiempo de lluvia y resiste a la corrosión que puede existir bajo estas condiciones.

El clinómetro también mide temperatura y los sensores electrónicos de este clinómetro envían su señal a través de un cable de más de 1,000 m. de longitud.- Los tornillos ó abrazaderas de este modelo se adaptan a cualquier superficie y son los apropiables para tráfico pesado ó vibraciones.- En cualquiera de sus pedidos se provee de pernos roscados de acero inoxidable y con perforaciones en cada una de sus tres esquinas de 12.7 mm que cumplen el requisito. El clinómetro va con dobles tuercas a los pernos después de haberse montado a la superficie. En las aplicaciones se incluye el monitoreo de volcanes, el alineamiento de precisión a antenas y telescopios, monitoreo de grandes estructuras y todas aquellas tareas que demandan un alto desempeño bajo condiciones rudas de operación.

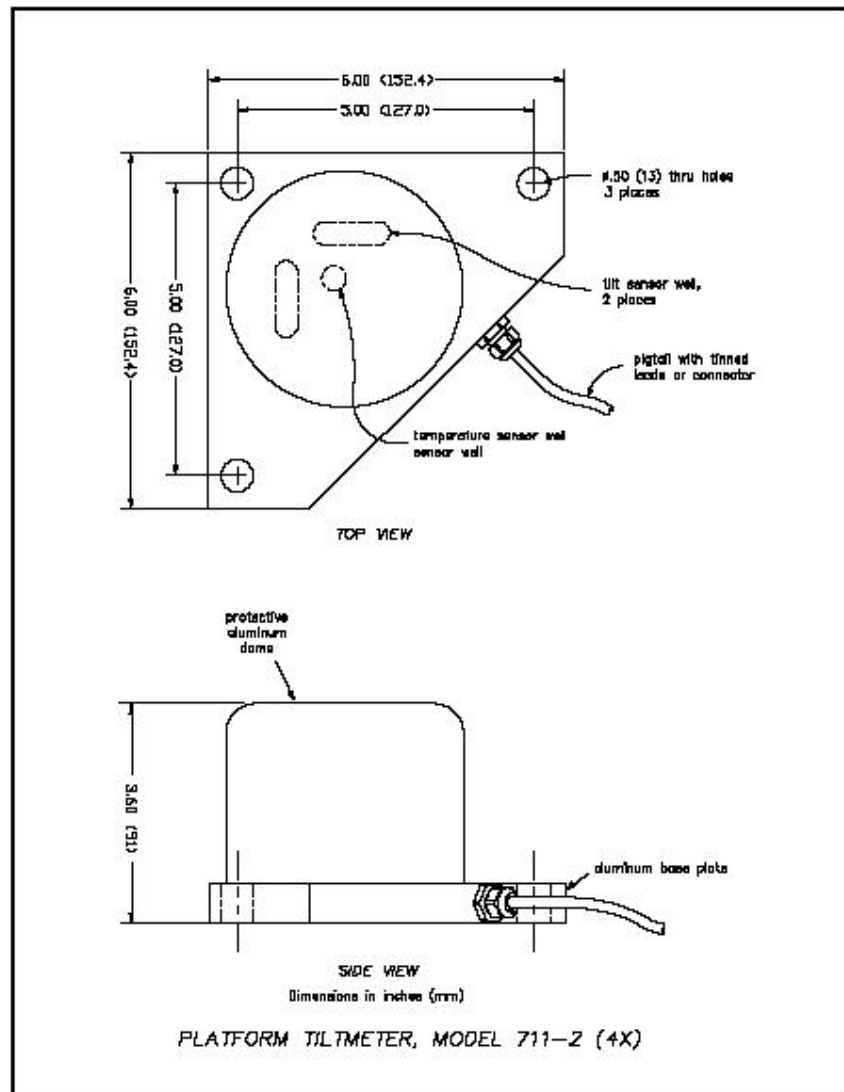


	Models 711-2A(4X) High-Gain Version	Models 711-2B(4X) Mid-Range Version	Models 711-2C(4X) Wide-Angle Version
ANGULAR RANGE	$\pm 8000 \mu\text{radians}^*$ ( $\pm 0.46$ degree)	$\pm 4$ degrees	$\pm 80$ degrees
SCALE FACTOR†	1 $\mu\text{radian}/\text{mV}$	0.5 degree/Volt	10 degrees/Volt
RESOLUTION	1 $\mu\text{radian}$	1 $\mu\text{radian}$	2 arc seconds
REPEATABILITY	2 $\mu\text{radian}$ (static)	2 $\mu\text{radians}$ (static)	4 arc seconds (static)
LINEARITY	1% of full span	2% of full span typical	4% of full span, 1% of half span
TIME CONSTANT	0.15 second	0.15 second	0.2 second
TEMPERATURE COEFFICIENT	Scale factor: $K_s = +0.04\%/^{\circ}\text{C}$ typ. Zero shift: $K_z = \pm 4 \mu\text{radians}/^{\circ}\text{C}$ typ.	$K_s = +0.04\%/^{\circ}\text{C}$ typical $K_z = \pm 4 \mu\text{radians}/^{\circ}\text{C}$ typical	$K_s = +0.13\%/^{\circ}\text{C}$ typical $K_z = \pm 0.004$ degree/ $^{\circ}\text{C}$ typical
TILT OUTPUT	Each axis: $\pm 8$ Volts DC (single-ended) and $\pm 16$ Volts DC (differential)		
TEMPERATURE OUTPUT	0.1 $^{\circ}\text{C}/\text{mV}$ (single-ended), $-40^{\circ}$ to $+100^{\circ}\text{C}$ , $\pm 0.75^{\circ}\text{C}$ accuracy, $0^{\circ}\text{C} = 0$ mV		
OUTPUT IMPEDANCE	270 Ohms, short circuit and surge protected		
POWER REQUIREMENTS	$\pm 11$ to $\pm 15$ VDC @ $+11$ and $-6$ mA, 250 mV peak-to-peak ripple maximum, reverse polarity protected		
ENVIRONMENTAL	$-25^{\circ}$ to $+70^{\circ}$ C operation, $-30^{\circ}$ to $+100^{\circ}$ C storage; Rated NEMA 4X (IP65) for continuous operation at 100% humidity, Withstands exposure to rainfall and spray		
MOUNTING	Three 0.5-inch (12.7 mm) mounting holes; tiltmeter fastens to stainless steel mounting studs (included)		
MATERIALS	Anodized and painted aluminum		
CABLE	3m (10 ft) multiconductor cable + overall shield, PVC jacket, connectors included		
SIZE & WEIGHT	152 x 152 x 102 mm (6 x 6 x 4 inches), 1.4 kg (3 lb)		

\* 1 degree = 3600 arc seconds = 17453  $\mu\text{radians}$  (microradians)

† Single-ended outputs; divide by 2 for differential scale factors.

## 711-2(4X) Clinómetro Montaje en Piso (fixed gain and filter)



### Ordering Information

Model 711-2A(4X)	Weatherproof Floor Mount Tiltmeter, High-Gain
Model 711-2B(4X)	Weatherproof Floor Mount Tiltmeter, Mid-Range
Model 711-2C(4X)	Weatherproof Floor Mount Tiltmeter, Wide-Angle

*Call if Ceiling Mount is required.*

### Useful Accessories

Part No.	Feature
70304	Additional cable, please specify length
62301	Extra female panel receptacle (mates to P/N 62302 connector on tiltmeter cable, one is included with tiltmeter)
62304	Female in-line receptacle (used on extension cable)
84039	Ready-made extension cable with connectors on both ends, please specify length
Model 718-AL	Mounting plate, 8.5 x 9 in (216 x 229 mm); speeds installation
Model 719-AL	Universal mounting bracket, attaches Model 711-2(4X) to vertical surface
84410	Extra mounting stud assembly, specify quantity required
Model 771	Digital Readout Unit