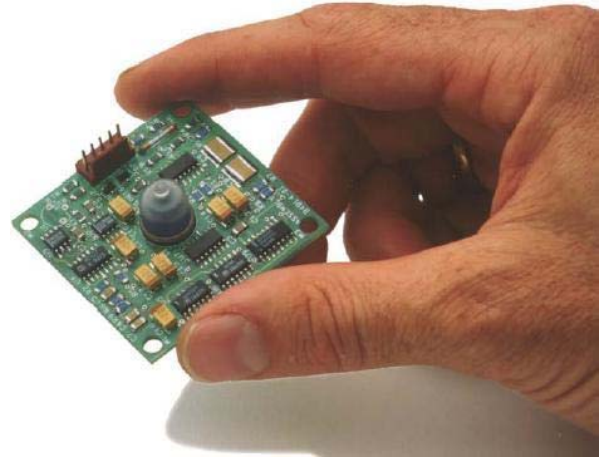


El modelo 900 de eje-dual es un clinómetro económico, referido a la gravedad con rango dinámico ancho. Su tamaño pequeño y alta precisión le hacen una opción versátil para muchas aplicaciones de medición y control. El modelo 900 mide la posición angular con respecto al más estable de todas las referencias externas, el vector vertical de la gravedad. Su diseño avanzado asegura la alta capacidad de repetición sobre un span estándar de medición de 50 grados (span opcional de 100 grados). El modelo 900 también ofrece un rango amplio de voltaje de entrada y una señal condicionada análoga de control para automatización de fábricas. Instale el modelo 900 y conéctelo con su voltímetro o sistema de adquisición de datos.



Determine inclinación, balanceo y nivel

El elemento de detección dentro del modelo 900 es un recipiente de cristal medio lleno con un líquido conductor. Cuando el sensor esta a nivel, el líquido cubre cinco electrodos internos para igualar la profundidad. Cuando el sensor se inclina, la profundidad del líquido cambia en cada electrodo alterando la resistencia eléctrica entre los pares de electrodos. El modelo 900 montaje en superficie mide electrónicamente estos cambios convirtiéndolos en salidas de CD proporcionales al ángulo de inclinación.

Utilice el modelo 900 para:

- Automatización de fábrica y robótica
- Maquinaria de perforación y minería
- Equipos de construcción
- Naves, boyas, ROVs, towfish
- Vehículos de tierra
- Aviones
- Antenas
- Cualquier máquina o estructura

Conector prealambrado en cada unidad.



Las Característica incluyen:

- Medición de rotación en dos planos verticales ortogonales
- Detallada calibración en 21 puntos para cada eje
- Sin partes mecánicas en movimiento
- Sensor de Temperatura opcional

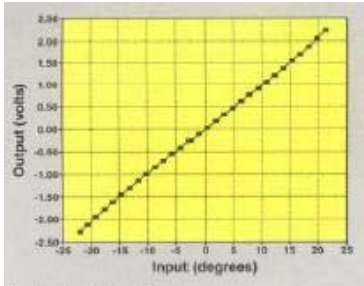


Control de Movimiento para Automatización

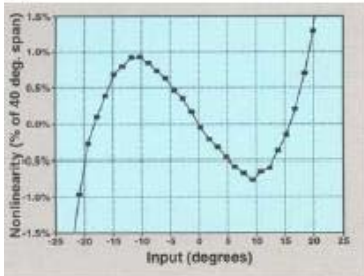


ENSESA, S.A. DE C.V.

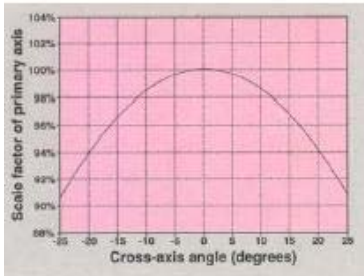
Specifications



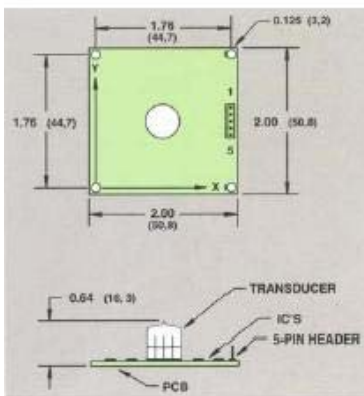
Typical calibration



Typical nonlinearity



Cross-axis effect on scale factor



Model 900 dimensions, inches (mm)

OUTPUT CHANNELS	±2.5 VDC per channel (single-ended); 0-5 VDC available. Optional temperature channel, -0.4 to +1.0 VDC
ANGULAR RANGE	Model 900-H: ±10 degrees (20 degrees span) or greater Model 900: ±25 degrees (50 degrees span) or greater Model 900-45: ±50 degrees (100 degrees span) or greater
RESOLUTION	0.01 degree of arc
REPEATABILITY	0.02 degree of arc at constant temperature
HYSTERESIS	0.02 degree of arc
LINEARITY	Model 900: 1% over half span; 2.5% over full span. Model 900-45: 7% of full span. Factory polynomials improve linearity by 10x
TEMPERATURE COEF.	+0.05% of reading per °C typical
SCALE FACTORS	Model 900: 10 degrees/Volt typ. Model 900-45: 25 degrees/Volt typ. Model 900-H, 4 degrees/Volt typ. Temp.: 0.1°C/mV, ±0.75°C accuracy
TIME CONSTANT, T	0.15 second; output is proportional to $1 - e^{-t/T} - 0.001e^{-t/0.007}$ where t is time in seconds
NATURAL FREQUENCY	10 Hz
OUTPUT IMPEDANCE	270 ohms, short circuit protected
POWER REQUIREMENTS	+8 to +24 VDC (bipolar output) or +10.5 to +26.5 VDC (0-5 VDC output) @ 7 mA, 250 mV peak-to-peak ripple max., reverse polarity protected
ENVIRONMENTAL	-40° to + 85°C operating and storage, 0-90% humidity, noncondensing
SIZE & WEIGHT	2 X 2 X 0.64 inches (51 x 51 x 17 mm), 0.5 oz (15 grams); 18 inch (450 mm) cable with connector
MOUNTING	Four 0.125 inch (3.2mm) no. 4 mounting holes, one in each corner
MATERIALS	Liquid filled glass sensor, fiberglass PC board, unpotted assembly

Angle conversion chart

	Radians	Degrees	Arc minutes	Arc seconds	μradians
1 Radian =	1	57.30	3438	206265	10 ⁶
1 Degree =	0.01745	1	60	3600	17453
1 Arc minute =	2.909 x 10 ⁻⁴	0.01667	1	60	290.9
1 Arc second =	4.848 x 10 ⁻⁶	2.778 x 10 ⁻⁴	0.01667	1	4.848
1 μradian =	10 ⁻⁶	5.730 x 10 ⁻⁵	3.438 x 10 ⁻³	0.2063	1

Ordering Information

Model 900-H	±10 degrees range
Model 900-TH	Adds temperature sensor
Model 900	±25 degrees range
Model 900-T	Adds temperature sensor
Model 900-45	±50 degrees range
Model 900-45T	Adds temperature sensor



Position masts and booms