



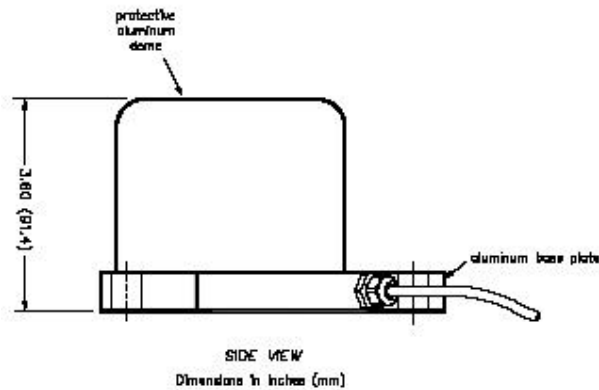
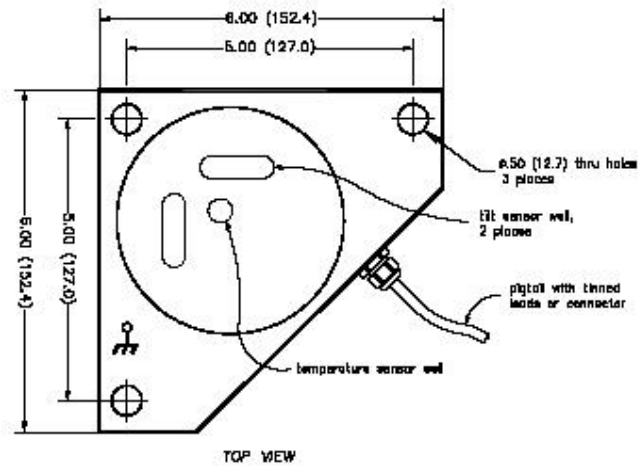
D711 Clinómetro Digital Montaje en Piso (Biaxial)

El modelo D711 continúa la herencia de los clinómetros biaxiales de precisión de la Serie 700. Su designación NEMA 4X (IP65) significa que no le afecta la exposición continua a humedad y al tiempo mojado, y que resiste la corrosión que puede ocurrir en condiciones húmedas. Disponible en versiones con salida RS232 y RS485. El sistema de comando de gran alcance permite al usuario controlar el rango de datos de salida, formatos de datos, la muestra de promedio, y otros parámetros útiles. Todas las unidades se surten con el software gráfico de interfase de ZAGI para computadoras de Windows. El D711 se fija con cerrojo o con abrazaderas a cualquier superficie y es adecuado para las áreas de tráfico pesado o de vibración intensa. En los agujeros de 12.7mm (0.5-inch) de su base de tres esquinas se roscan los pernos prisioneros de acero inoxidable surtidos con cada orden. El clinómetro tiene doble tuerca en los pernos prisioneros para anclar en la superficie de montaje. Cada clinómetro viene con un cable de la transmisión en circuito y una fuente de alimentación para la operación rápida usando su PC.



	Model D711-A High-Gain	Model D711-B Mid-Range	Model D711-C Wide-Angle
ANGULAR RANGE	±0.5 degree*	±5 degrees	±80 degrees
RESOLUTION	1 μ radian	10 μ radians	4 arc seconds
REPEATABILITY	< 4 μ radians (static)	10 μ radians (static)	4 arc seconds (static)
LINEARITY	0.4% of full span	0.1% of full span	0.1% of full span
TEMPERATURE COEF.	Zero, Kz = ±3.5 μ radians/°C typical; Span, Ks = 0.02%/°C typ.		Kz = ±0.004 degree/°C typical Ks = 0.05%/°C typical
TIME CONSTANT	0.15 second		
DIGITAL OUTPUT	Two orthogonal tilt angles plus one temperature; RS232 or RS485 (RS422), transmit and receive Baud rate: 9600 (default), 19200, 28800, 57600, 115200, 230400 Formats: NMEA XDR, Trimble proprietary, Ashtech compatible, Simple (x, y, temperature, serial no.)		
OUTPUT DATA RATE	User-selectable from 10 samples/second to 1 sample/24 hours		
RS485 TERMINATION	Cable length \leq 12m: No termination resistors; Cable length > 12m: 100-130 Ω termination resistors		
POWER REQ'TS	7 to 28 VDC @ 27 mA, 250 mV peak-to-peak ripple maximum, reverse polarity protected		
ENVIRONMENTAL	-25° to +70°C operational, -30° to +100°C storage. Rated NEMA 4X (IP65) for continuous operation at 100% humidity. Withstands exposure to rainfall and spray. <i>Not submersible.</i>		
MOUNTING	Three 0.5-inch (12.7 mm) diameter mounting holes. Tiltmeter fastens to stainless steel mounting studs (included).		
MATERIALS	Anodized and painted aluminum		
CABLE	10 ft (3m) multiconductor cable + overall shield, PVC jacket, connectors included		
SIZE & WEIGHT	6 x 6 x 4 inches (152 x 152 x 102 mm), 3 lb (1.4 kg)		

* 1 degree = 3600 arc seconds = 17453 μ radians (microradians)



MODEL D711 DIGITAL FLOOR MOUNT TILTMETER

D-01-1007C.DWG

Ordering Information

Part No.	Feature
98005-01	D711-A Weatherproof Digital Floor Mount Tiltmeter, High-Gain, Biaxial, RS232
98005-02	D711-B Weatherproof Digital Floor Mount Tiltmeter, Mid-Range, Biaxial, RS232
98005-03	D711-A Weatherproof Digital Floor Mount Tiltmeter, High-Gain, Biaxial, RS485
98005-04	D711-B Weatherproof Digital Floor Mount Tiltmeter, Mid-Range, Biaxial, RS485
98005-05	D711-C Weatherproof Digital Floor Mount Tiltmeter, Wide-Angle, Biaxial, RS232
98005-06	D711-C Weatherproof Digital Floor Mount Tiltmeter, Wide-Angle, Biaxial, RS485
70304	Additional cable, please specify length
62401	Extra female panel receptacle (mates to P/N 62402 connector on tiltmeter cable, one is included with tiltmeter)
Model 718-AL	Mounting plate, 8.5 x 9 in (216 x 229 mm); speeds horizontal installation
Model 719-AL	Universal mounting bracket, attaches Model D711 to vertical surface
84410	Extra mounting stud assembly, specify quantity required

Did it move, or didn't it?