

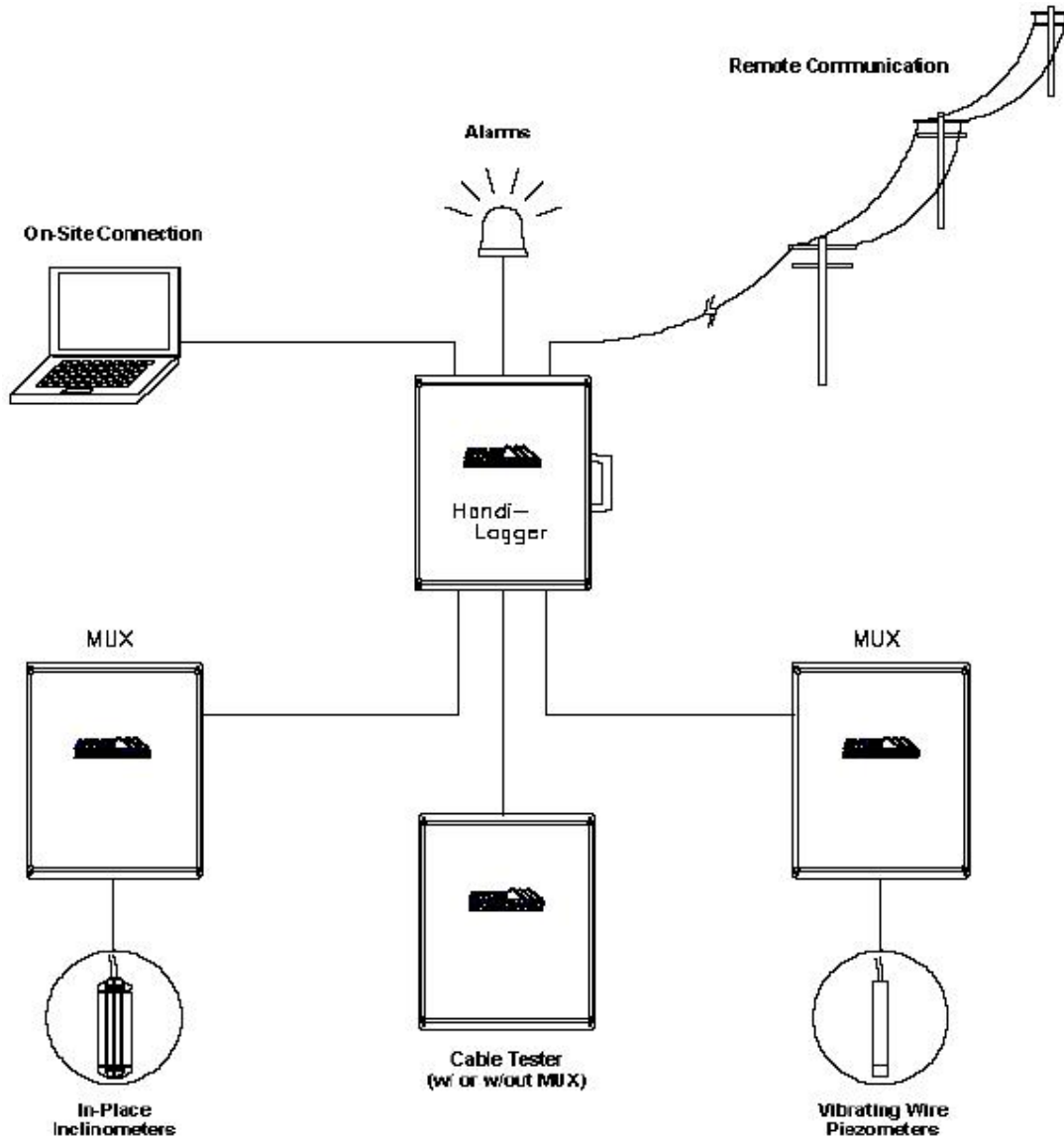
## Slope-Sentry Monitoring and Early Warning System

El sistema SLOPE-SENTRY integra el Handi-Logger de Geomechanics Applied, con su probada tecnología de medición para monitorear el comportamiento de cuevas en un paquete completo, fácil de utilizar. El Handi-Logger es una unidad datalogger y de alarmas "Plug & Play" que se instala fácilmente, conforme con los ambientes más exigentes. Combina una fuente versátil del datalogger CR10X, alimentación de CD, interfase serial y el autodialer opcional montados todo dentro de un gabinete impermeable de fibra de vidrio. En el sistema SLOPE-SENTRY, el Handi-Logger lee automáticamente cualquier combinación de inclinómetros, piezómetros y de reflectómetros de dominio de tiempo sobre el terreno (TDR). Los inclinómetros sobre el terreno, instalados en órdenes verticales o como solos puntos aislados, proporcionan rangos de movimiento y direcciones. Los piezómetros miden el nivel de agua subterránea. TDR identifica la localización de los planos del esqueleto en la superficie inferior. El teléfono celular, el módem, módulo de almacenaje y las opciones de radio telemetría están disponibles para la comunicación con su PC huésped. La adición del software TBASE II y del TDRPLOT le da las herramientas de gran alcance, haciendo más fácil y rápido el análisis gráfico de sus mediciones.



<b>SIGNAL INPUT</b>	<ul style="list-style-type: none"> <li>• One biaxial inclinometer or one multiplexer recording up to 10 biaxial inclinometers*</li> <li>• One vibrating-wire piezometer or one multiplexer* for connecting up to 16 piezometers</li> <li>• One TDR100 cable tester (can multiplex up to 8 individual cables)</li> </ul> <p>*Multiplexers can be cascaded for additional inputs</p>
<b>POWER SUPPLY</b>	Internal 12V, 7.0 Amp-hour battery; Operating voltage range: 9.6 to 16 VDC
<b>BATTERY CHARGING</b>	16 to 26 VDC or VAC (RMS) AC adaptor included; solar panels are available.
<b>SOFTWARE</b>	LOG-D-TDR data acquisition software included. PC208W telecommunications software is used for communications and data transfer.
<b>DATA STORAGE</b>	Stores up to 586,000 data values at 13-bit resolution. Larger storage capacities available.
<b>COMMUNICATIONS OPTIONS</b>	Direct serial connection (included with basic system), telephone modem, radio, coaxial cable, twisted pair, and hand-held storage module.
<b>ALARM FEATURES</b>	<ul style="list-style-type: none"> <li>• Alarm threshold checking rate is independent of data storage rate</li> <li>• Linear, sinusoidal, and rate-of-change thresholds available</li> <li>• Up to 3 alarm levels available</li> </ul>
<b>ENVIRONMENTAL</b>	-25°C to +50°C operational and storage (wider ranges available).
<b>ENCLOSURES</b>	Wall and pole-mountable NEMA-4X (IP65) fiberglass enclosure, gasketed and rainproof

**Slope-Sentry Monitoring and Early Warning System**



**Ordering Information**

Model No.	Description
798-B-TDR	1 biaxial tiltmeter input, 1 vibrating wire input, and 1 cable tester input. Includes datalogger program and AC charging adaptor; solar panels available.
797	Multiplexer (adds 10 6-wire input channels and power bus)
RTX-248	Multiplexer (adds 16 4-wire channels, or 32 2-wire channels)
COM200	Modem
AVD-45	Autodialer
PC208W	Telecommunications Software
TBASE II	Database and Analysis Software