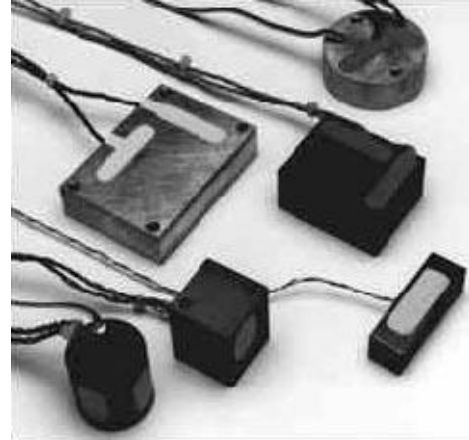


## 755 y 756 Series Sensores de inclinación Miniatura

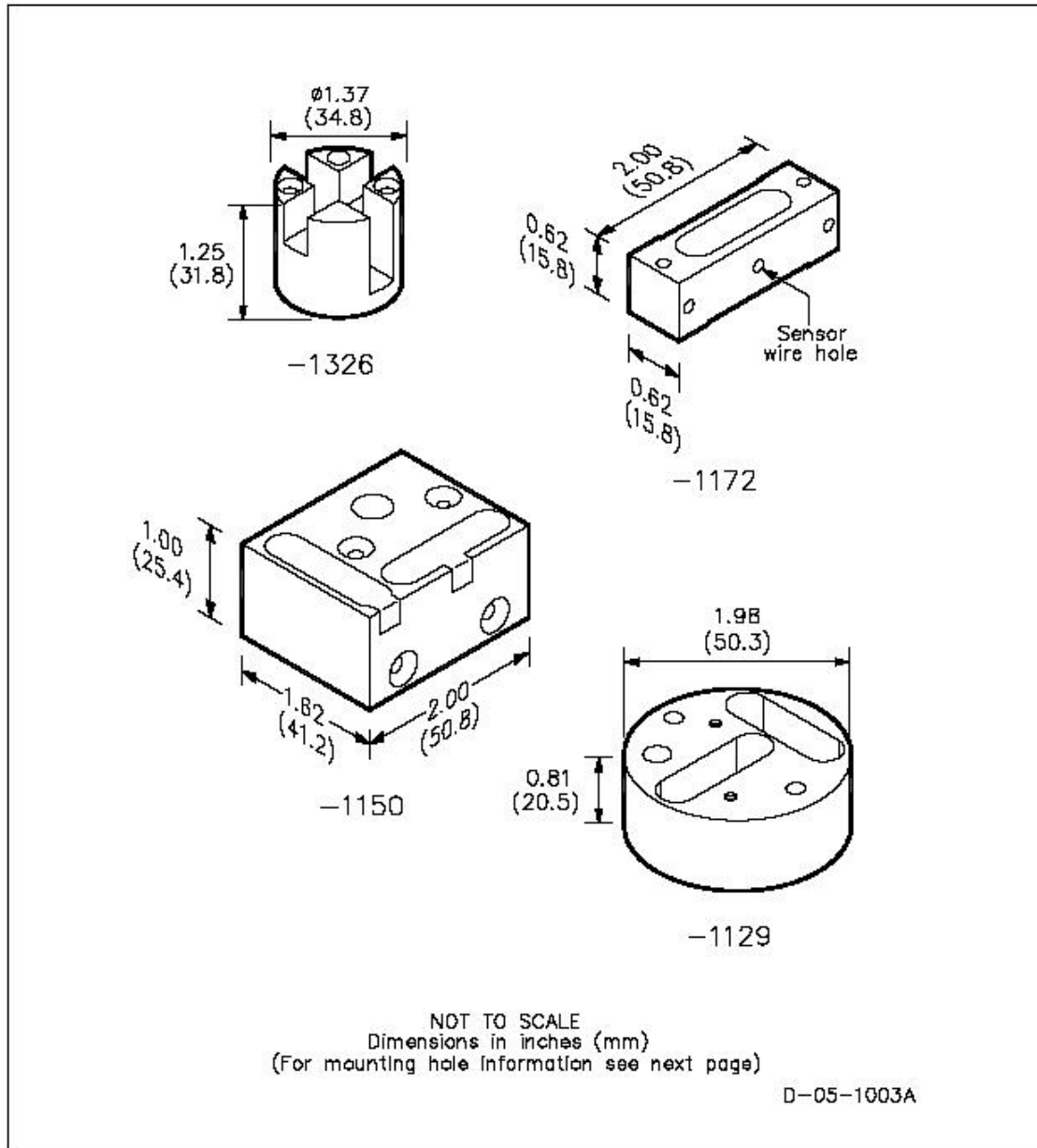
Los sensores de inclinación de alta precisión series 500 y 700 están disponibles como módulos independientes para aplicaciones con necesidad de tamaño o peso. Estos pequeños módulos uniaxial y biaxial se anexan directamente a los elementos que usted desea medir sin desequilibrarlos o afectar su funcionamiento. Los modelos 1129, 1150 y 1172 también esté disponible en versiones vacío compatibles. Todas las unidades biaxiales excepto las versiones vacío compatibles incluyen un sensor de temperatura. Los sensores de inclinación miniatura son operados por una variedad de acondicionadores de señal de Applied que se puedan situar hasta 100m de los sensores.



	755-Series High-Gain Type	756-Series Mid-Range Type
<b>TOTAL RANGE</b>	±0.9 degree	±10 degrees
<b>RESOLUTION</b>	0.1 microradian (0.02 arc second)	1.0 microradian (0.2 arc second)
<b>REPEATABILITY</b>	1 microradian (0.2 arc second)	2 microradians (0.4 arc second)
<b>LINEARITY</b>	1% of half span, 7% of full span (typical)	0.5% of half span, 2% of full span (typical)
<b>NATURAL FREQUENCY</b>	0.8 Hz	1.3 Hz
<b>TIME CONSTANT</b>	0.5 second	0.4 second
<b>TEMPERATURE COEF. (Typical)</b>	Scale Factor: +0.04%/°C, Zero: ±3 μradians/°C	Scale Factor: +0.05%/°C, Zero: ±10 μradians/°C
<b>CONNECTIONS</b>	12-inch (30 cm) wires with tinned ends or mini connectors; 1-meter wires on vacuum-compatible units	
<b>ENVIRONMENTAL</b>	-25°C to +80°C operational and storage, wide ranges available; 0 to 100% humidity	
<b>MATERIALS</b>	Anodized 6061-T6 aluminum Vacuum-compatible sensors are 304 stainless steel and have Kapton wires.	
<b>SIGNAL CONDITIONING</b>	Model 781 Bench-top Unit, Model 786 Rack Mount Unit, Model 775 Readout/Electronics Unit, Model 84800 Card (1-channel), Model 84828 Card (1-channel) or Model 83162 Card (2-channel)	

Model	Channels	Mounting	Dimensions	Weight
-1129	2 tilt, 1 temp. (biaxial)	Horiz. surface or vert. tube; hole dia. = 0.18" (4.4 mm)	1.98" dia. Cylinder x .75" high (50.3 x 19.1 mm)	4 oz. (114 g)
-1150	2 tilt, 1 temp. (biaxial)	Horiz. or vert. surface; hole dia. = 0.18" (4.4 mm)	1.62" x 2.00" x 1.00" (41.2 x 50.8 x 25.4 mm)	5 oz. (142 g)
-1172	1 tilt (uniaxial)	Horiz. or vert. surface; hole dia. = 0.17" (4.3mm)	2.00" x 0.62" x 0.62" (50.8 x 15.7 x 15.7 mm)	1.5 oz. (42 g)
-1326	2 tilt, 1 temp. (biaxial)	Horiz. surface or vert. tube; mounting hole dia. = 0.15" (3.9 mm)	1.37" dia. cylinder x 1.25" high (34.8 x 31.8 mm)	2.8 oz. (80 g)

**755 (High-Gain) Sensores de Inclinación Miniatura**  
**756 (Mid-Range) Sensores de Inclinación Miniatura**



**ORDERING INFORMATION**

1. Specify Model No. of Sensor (755-xxxx or 756-xxxx)
2. Add -VAC to Model No. if vacuum compatibility is required
3. Specify Model No. of Signal Conditioner
4. For hook-up cable between sensor and signal conditioner, specify cable length.

**755 (High-Gain) Sensores de Inclinación Miniatura**  
**756 (Mid-Range) Sensores de Inclinación Miniatura**

