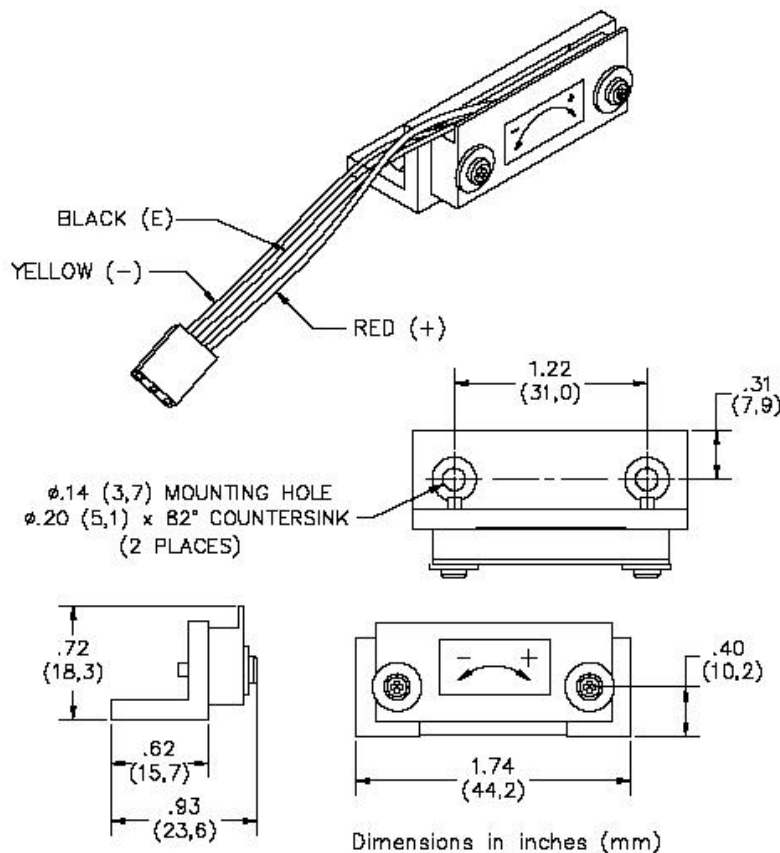


Model 84053 Ceramic Sensor Assembly, Mid-Range

El modelo 84053 es el más nuevo miembro de la familia de sensores de inclinación de precisión. Este sensor se fabrica con una cubierta de aluminio que proporciona estabilidad térmica y mecánica superior. El sensor tiene un calentamiento rápido, una alta sensibilidad y una estabilidad a largo plazo excelente. Combinando la alta precisión con ± 3 grados de rango lineal y ± 6 grados de rango total, este sensor es una buena alternativa para muchos usos de medición. El sensor se monta en un soporte de aluminio anodizado que consolida el ensamble y simplifica la instalación y colocación de este producto versátil.



SPECIFICATIONS:

| | |
|------------------------------|--|
| Full Angular Range: | ± 6 degrees (12 degrees span) |
| Linear Range: | ± 3 degrees (6 degrees span) |
| Resolution: | $< .0001$ degree (< 1.75 microradians) |
| Repeatability (Static): | $< .0002$ degree (< 3.5 microradians) |
| Linearity (Linear Range): | $< 2\%$ of span |
| Linearity (Full Range): | $< 8\%$ of span |
| Null Impedance @ 20° C: | 12,000 ohms $\pm 20\%$ |
| Operating Temperature: | -50° C to +125° C |
| Storage Temperature: | -75° C to +150° C |
| Time Constant: | 150 milliseconds typical |
| Natural Frequency: | 3 Hz |
| Scale Factor Temp. Coef., Ks | + .04%/°C typical |
| Zero Shift Temp. Coef., Kz | $\pm .0002$ degree/°C typical |
| Weight: | 24 grams |
| Signal Conditioning: | All Applied Geomechanics signal conditioners |