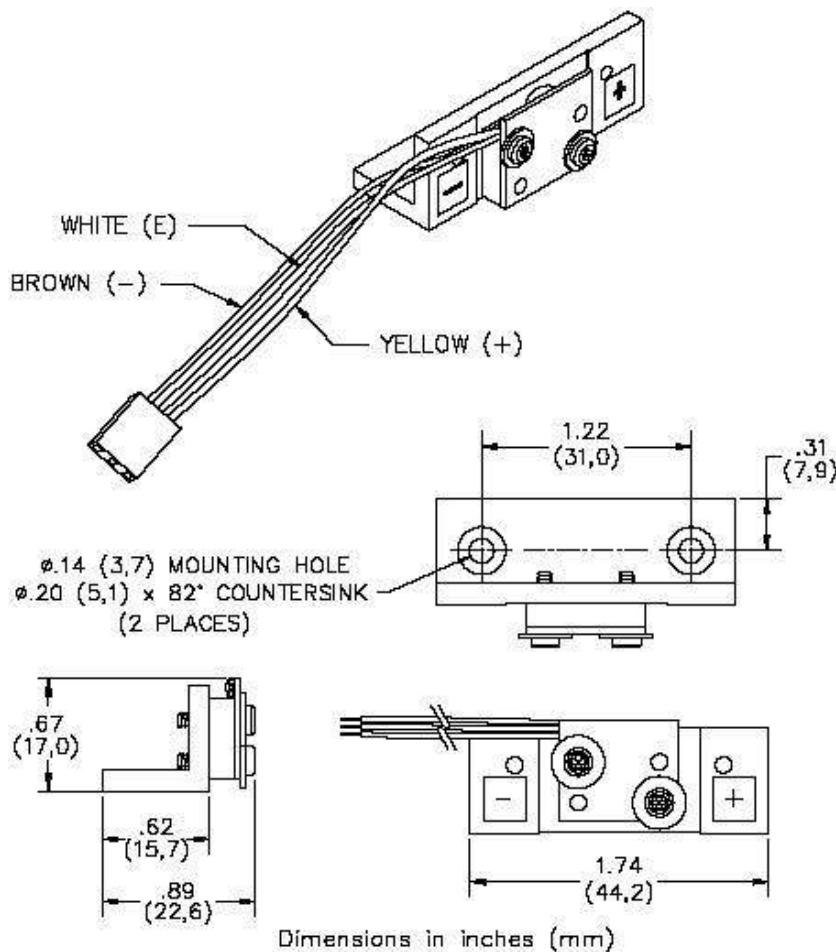


84064-02 Wide-Angle Sensor Assembly

Nuestro sensor de cerámica todo ángulo tiene excelentes linealidades sobre un total ± 80 grados de rango angular. Con su cubierta robusta de aluminio, este sensor uniaxial también tiene estabilidad termal y mecánica superior, un calentamiento rápido y estabilidad a largo plazo excelente. El sensor se monta en un soporte de aluminio anodizado para una rápida y fuerte instalación de este producto versátil. El pequeño y ligero ensamble se coloca directamente a los elementos que se desea medir, sin desequilibrarlos o afectar su funcionamiento. Todas nuestras unidades de acondicionamiento de señal funcionan con este sensor, ofreciéndole muchas opciones de funcionamiento.



SPECIFICATIONS:

Full Angular Range:	± 80 degrees (160 degrees span)
Linear Range:	± 60 degrees (120 degrees span)
Resolution:	<.001 degree
Null Repeatability:	<.02 degree
Linearity (Linear Range):	<1% of span typical
Linearity (Full Range):	2% of span
Null Impedance +/-20%:	8,000 Ohms $\pm 20\%$
Operating Temperature:	-50°C to +125°C
Storage Temperature:	-75°C to +150°C
Time Constant:	150 milliseconds, sensor is critically damped
Scale Factor Temp. Coeff.:	0.1%/°C
Wires:	28 AWG, Tinned Stranded Copper with Teflon Insulation, 6 Inches (152mm)
Weight:	22 grams
Signal Conditioning:	All Applied Geomechanics signal conditioners